

theben-timer 27

Артикул: 0270930

## Описание

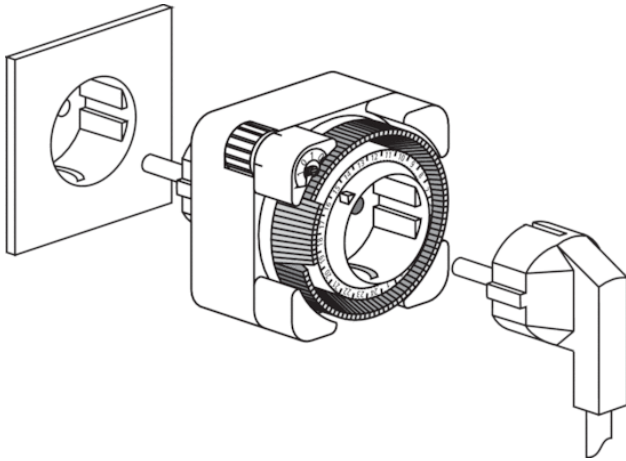


- Электромеханические розеточные таймеры
- 1 канал
- Недельная программа
- 84 сегмента: 1 сегмент = 2 часа
- Минимальное время переключения 2 часа
- Без резервного питания
- Точность хода зависит от частоты тока
- Стандартный европейский розеточный разъем
- Принудительное переключение
- Отображение статуса канала

## Технические характеристики

Номинальное напряжение	230 V AC
Частота	50 Hz
Количество каналов	1
Тип монтажа	Вставной-Розеточный
Тип подключения	Вставной-Розеточный
Программа	Недельная программа
Коммутационная способность при 250 В AC, $\cos \varphi = 1$	16 A
Коммутационная способность при 250 В AC, $\cos \varphi = 0,6$	4 A
Минимальный время переключения	2 h
Программируется каждые	2 h
Точность хода	Точность зависит от частоты тока в сети
Тип контактов	Нормально разомкнутые контакты
Количество переключающих сегментов	84
Энергопотребление в режиме ожидания	~0,8 W
Протестировано	VDE
Материалы корпуса и изоляции	Термостойкий самозатухающий термопластик
Степень защиты	IP 20
Класс электрической защиты	II в соответствии с EN 60 730-1
Температура окружающей среды	-40 °C ... +55 °C

**Пример подключения**



**Чертежи**

